

ЗАКРЫТОЕ АКЦИОНЕРНОЕ ОБЩЕСТВО «ТЕЛЕМАК»

www.telemak.ru



Выносная клавиатура «Феникс-К»

Паспорт

2020

1. Назначение и принцип работы

Выносная клавиатура "Феникс-К" предназначена для работы в качестве устройства управления, индикации и радиоприема УОО "Феникс" и УОО "Стерх" производства ЗАО Телемак. Кроме того, клавиатура может быть использована для совместной работы и с УОО других производителей, поддерживающих четырехпроводный интерфейс Ademco. В частности, клавиатура может быть использована в качестве замены клавиатур Ademco 6128, Ademco 6139 и радиорасширителя Ademco 5881.

Дополнительные сведения об изделии Вы можете получить на сайте www.telemak.ru.

2. Технические характеристики

Клавиатура обеспечивает совместную работу с УОО по одному из следующих интерфейсов:

- RS485 (УОО "Стерх");
- четырехпроводный интерфейс Ademco (все другие типы УОО).

Клавиатура имеет графический OLED дисплей 64 x 254 точек и два светодиодных индикатора для отображения режима работы. Клавиатура имеет 16 клавиш для ввода информации.

Клавиатура имеет 4 встроенных проводных шлейфа сигнализации. Режим каждого задается индивидуально при программировании УОО.

Параметры шлейфов приведены в таблице.

Напряжение питания шлейфа	12 В
Номинальное сопротивление шлейфа	2.2 кОм
Нижние пороги срабатывания режимы «нормальный», «быстрый», «активный» режим «защищенный»	1.4 кОм 1.79, 1.26, 0.75 кОм
Верхний порог срабатывания режимы «нормальный», «быстрый» режим «активный» режим «защищенный»	3.4 кОм 15 кОм 2.65, 3.67, 15 кОм
Максимальное сопротивление проводов шлейфа	0.5 кОм
Минимальное сопротивление утечки шлейфа	20 кОм
Время срабатывания в режиме «нормальный»	400 мс
Время срабатывания в режиме «быстрый»	60 мс

Клавиатура имеет в своем составе радиоприемник, предназначенный для приема извещений от радиоизвещателей. Поддерживаются радиоизвещатели производства ЗАО Телемак (433 МГц), а также радиоизвещатели Ademco и Narco. Протокол связи радиоприемника с УОО совместим с протоколом радиорасширителя Ademco 5881

Питание клавиатуры осуществляется от УОО, номинальное напряжение 12 В \pm 15%.

Клавиатура предназначена для эксплуатации в помещении с температурой от +1 до +40°C, с относительной влажностью воздуха до 90% при температуре 25°C (группа УХЛ 4 по ГОСТ 15150-69).

Клавиатура обеспечивает электромагнитную совместимость в соответствии с группой жесткости 3 по ГОСТ 50009-92.

Конструктивно клавиатура выполнена в пластиковом корпусе с габаритами 180x125x34мм, массой не более 0.5 кг.

3. Комплектность

Комплект поставки включает в себя:

Клавиатуру «Феникс-К»	1 шт.
Резистор С2-33-0.25 2.2кОм	4 шт.
Паспорт	1 экз.
Упаковку	1 компл.

4. Установка и подключение

Клавиатура устанавливается на охраняемом объекте в месте, где обеспечивается легкий доступ. Клавиатура крепится (вешается) на вертикальной поверхности с помощью двух шурупов.

Для выполнения проводных подключений необходимо снять заднюю крышку, удерживаемую четырьмя винтами. При необходимости сокрытия проводных соединений, провода следует выводить через вырезы в задней крышке.

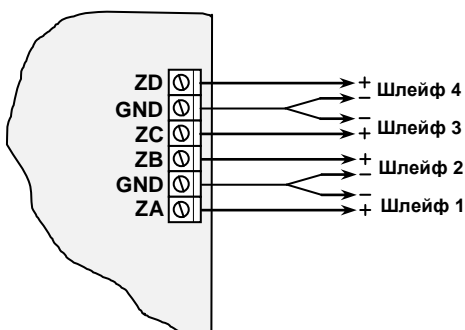
Для выполнения соединений может быть использован любой провод сечением не менее 0.2 кв.мм. Во избежание выхода клавиатуры из строя все проводные подключения следует производить при выключенном УОО.

Подключение клавиатуры к УОО осуществляется через интерфейс RS485 (к УОО "Стерх") или через четырехпроводный

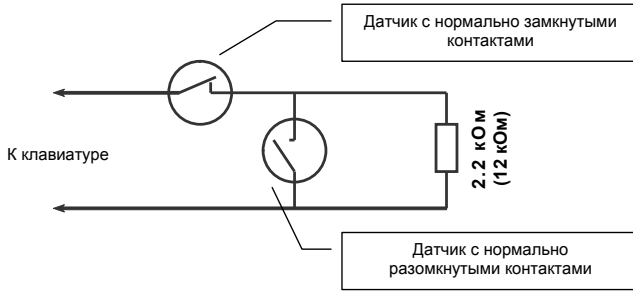
интерфейс Ademco (к другим типам УОО). В обоих случаях используются одни и те же клеммы в соответствии с таблицей.

Маркировка клавиатуры	Маркировка УОО "Стерх"	Маркировка УОО "Феникс"	Цвет Ademco
PВ	GND	PВ	Черный
РG	A	РG	Зеленый
РУ	B	РУ	Желтый
PR	12В	PR	Белый

Проводные шлейфы охраны (если используются) подключаются к клеммам ZA...ZD как показано на рисунке ниже. На рисунке условно показаны номера шлейфов 1...4, но на самом деле номера зон определяются как типом УОО, так и конфигурацией клавиатуры. Если зоны подключаются как радиозоны (см. разд. 5), то их номера могут быть назначены произвольным образом, а если клавиатура используется совместно с УОО "Феникс" или "Стерх", то номера зон фиксированы и определяются номером раздела клавиатуры. Подробнее это описано в руководстве по эксплуатации соответствующего УОО.

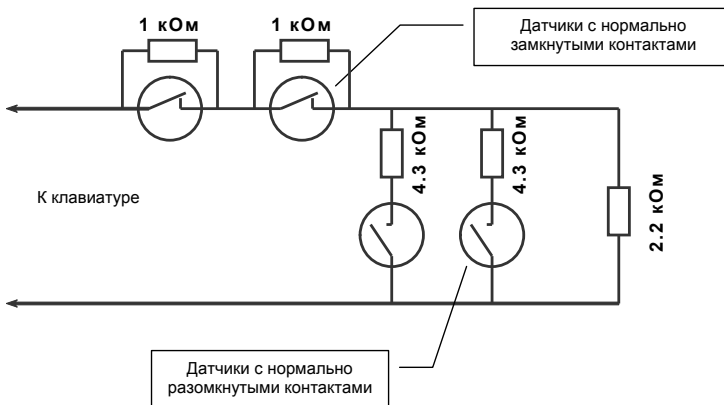


Включение в шлейфы датчиков разных типов показано на следующем рисунке. Замыкающие датчики должны устанавливаться в шлейфе параллельно, размыкающие – последовательно, в разрыв шлейфа; в каждый из шлейфов допускается устанавливать датчики любого типа, в том числе и обоих сразу. На концах шлейфов должны быть установлены резисторы с мощностью рассеивания не менее 0.25 Вт, сопротивлением 2.2 кОм.



Активные датчики (с питанием от шлейфа) должны подключаться с учетом полярности. Датчики, потребляющие от шлейфа не более 0.6 мА, могут быть использованы обычным образом, при использовании датчиков, потребляющих от шлейфа более 0.6 мА (но не более 1.5 мА) резистор, включаемый в шлейф, должен быть 12 кОм.

При необходимости отдельно фиксировать неисправность шлейфа (обрыв или замыкание) и срабатывание датчика в нем, а также при необходимости отличать срабатывание одного датчика от срабатывания двух и более датчиков (это используется в пожарных шлейфах), следует использовать режим «защищенный». Включение датчиков в шлейфы в этом режиме показано на рисунке.



Датчики с нормально-замкнутыми контактами (размыкающие) включаются в шлейф последовательно, при этом параллельно каждому датчику устанавливается резистор 1 кОм. Датчики с нормально-разомкнутыми контактами (замыкающие) подключаются к шлейфу параллельно, при этом последовательно с каждым датчиком устанавливается резистор 4.3 кОм.

5. Указания по настройке

Для работы выносной клавиатуры с УОО необходимо установить параметры в соответствии с типом УОО и требуемой функциональностью. Для изменения параметров следует нажать и удерживать в течение нескольких секунд клавиши "1" и "3" (одновременно). После этого клавиатура перейдет в режим программирования, в котором последовательно следует задать несколько параметров, определяющих режим ее работы. Каждый параметр задается числом, для завершения ввода параметра следует нажать клавишу "*"; после этого вам будет предложено ввести следующий параметр. По окончании ввода всех параметров клавиатура вернется в нормальный режим. Все параметры сохраняются в энергонезависимой памяти, поэтому данная процедура должна быть выполнена один раз.

При вводе параметров на дисплей выводятся краткие подсказки, а ниже будет подробно рассмотрено назначение каждого параметра.

Тип УОО. Определяет протокол связи с подключенным УОО. Возможны следующие значения.

0 - 6128. В этом режиме клавиатура является аналогом Ademco 6128. Может быть использован для подключения к УОО "Ворон" или УОО других производителей, поддерживающих эту клавиатуру.

1 - 6139. В этом режиме клавиатура является аналогом Ademco 6139. Может быть использован для подключения к УОО других производителей, поддерживающих эту клавиатуру (например, Vista 501).

2 - Феникс. Режим предназначен для подключения к УОО "Феникс".

3 - Стерх. Режим предназначен для подключения к УОО "Стерх".

Адрес. К одному УОО, как правило, может быть подключено несколько клавиатур (по числу разделов), каждой из которых должен быть присвоен уникальный адрес с ограничениями, зависящими от типа УОО. Следует руководствоваться следующей таблицей.

Тип УОО	Допустимый адрес
"Ворон"	2
"Феникс"	6...13
"Стерх"	2..6
"Vista-101" (или аналог)	31
"Vista-501" (или аналог)	1...30

Режим радио. Определяет, будет ли использован встроенный в клавиатуру радиоприемник, и в каком режиме.

Режим 0 - радиоприемник выключен.

Режим 1 - радиоприемник работает в режиме радиодатчиков Ademco.

Режим 2 - радиоприемник работает в режиме радиодатчиков Нарсо.

Если к УОО подключаются несколько клавиатур, то радиоприемник должен быть включен только у одной из них.

Также следует знать, что режим радио может устанавливаться независимо от типа используемого УОО. Может быть выбран режим радио Нарсо при подключении клавиатуры к УОО Ademco. При использовании радиодатчиков производства ЗАО Телемак, которые могут работать и в режиме Ademco, и в режиме Нарсо, рекомендуется устанавливать режим Нарсо, так как в этом режиме обеспечивается большая дальность связи.

Адрес радио. Определяет адрес встроенного радиоприемника. При подключении к УОО "Ворон" следует установить адрес 3, при подключении к УОО "Феникс" - адрес 5, при подключении к УОО других типов - произвольный в диапазоне 1...15. Адрес радио не должен совпадать ни с одним из адресов клавиатур (или других устройств), подключенных к этому же интерфейсу

Зоны. Определяет, каким образом будут передаваться в УОО сообщения от встроенных зон.

Режим 0 - универсальный, может быть использован с любым типом УОО. Сообщения от встроенных зон передаются в УОО как радиозоны, поэтому предварительно они должны быть привязаны в соответствии с руководством на УОО. Если к УОО подключено несколько клавиатур, то в этом режиме встроенные зоны могут быть использованы только в одной из них (в которой включено радио).

Режим 1 - должен быть установлен при подключении к УОО "Феникс".

Режим 2 - должен быть установлен при подключении к УОО "Стерх".

Громкость. Задаёт громкость звуковых сигналов, издаваемых клавиатурой; в том числе звуковые сигналы могут быть выключены вовсе. Следует знать, что данный параметр не влияет на громкость сигнала тревоги ("сирена"), он всегда издается с максимальным уровнем.

Яркость. Определяет яркость свечения дисплея выносной клавиатуры.

6. Транспортирование и хранение

Транспортирование и хранение клавиатуры должно осуществляться в упаковке предприятия изготовителя при температуре окружающего воздуха +1°С...+50°С, при относительной влажности до 80%.

Транспортирование клавиатуры должно осуществляться в закрытых транспортных средствах. При транспортировании и хранении клавиатура должна оберегаться от ударов, толчков, воздействия влаги и агрессивных паров и газов, вызывающих коррозию.

7. Гарантийные обязательства

Гарантийный срок хранения и эксплуатации клавиатуры – 12 месяцев со дня изготовления.

Предприятие изготовитель обязуется в течение гарантийного срока безвозмездно ремонтировать устройство при условии соблюдения потребителем правил хранения, транспортирования, установки и эксплуатации.

На период гарантийного ремонта течение гарантийного срока приостанавливается до ввода изделия в эксплуатацию.

Ремонт неисправных устройств после истечения гарантийного срока производит предприятие изготовитель за отдельную плату.

8. Свидетельство о приемке

Выносная клавиатура «Феникс-К» серийный номер №..... изготовлена и принята в соответствии с обязательными требованиями стандартов, действующей технической документацией и признана годным для эксплуатации.

Начальник ОТК

МП

.....

личная подпись расшифровка подписи

.....

год, месяц, число